

Griffserie A4

Werkstoff und Oberfläche:
Griffschenkel und Verbindungsrohr aus Aluminium AlMgSi 0,5. Antibakterielle Beschichtung in RAL 9003.

Tragkraft:
min. 1.000 N.

Hinweis:
Andere Abmessungen auf Anfrage.

Handle Series A4

Material and surface:
Handle and connecting tube made of aluminium AlMgSi 0.5. Antibacterial coating in RAL 9003.

Stress resistance:
min. 1.000 N.

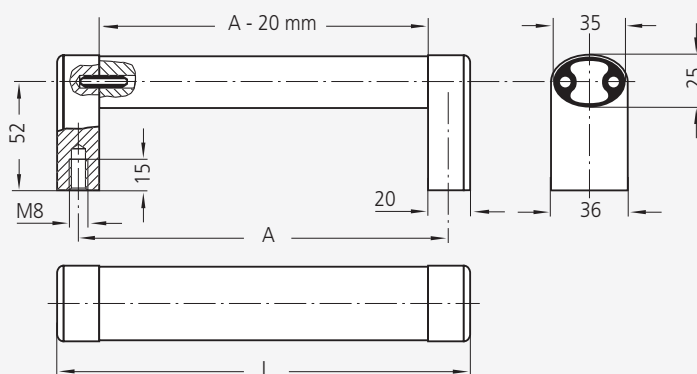
Note:
Other dimensions on request.



RAL 9003

Weitere Ausführungen
Typ A7 s. Seite 211.

Other versions type A7,
see page 211.



Antibakteriell
Antibacterial



RAL 9003

A	L	Bestell-Nr. / Order no.
200	220	A4-35.200.9003A
300	320	A4-35.300.9003A
400	420	A4-35.400.9003A
500	520	A4-35.500.9003A